

Doplňkový set WolfStop pro ohradníkové sítě (27256)

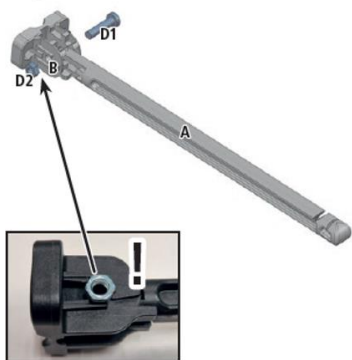
1. Obsah balení



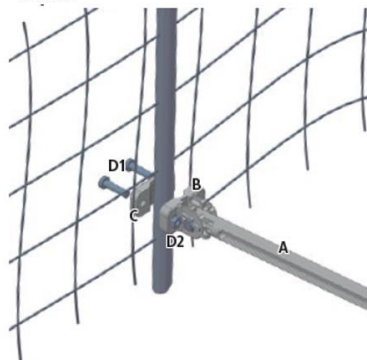
2. Instalace

Šrouby obsažené v balení lze použít pro sloupky sítě do maximálního průměru 16 mm. Pokud máte silnější sloupky. Je nutné si opatřit před instalací odpovídající šrouby se závitem M5 a maximální délkou 35 mm. Sloupky stojící v rohu ohradníku vždy vyžadují instalaci doplňku WolfStop kvůli distancu ostatních vodičů na doplňku WolfStop i na samotné ohradníkové síti. Vodič vedený v doplňku WolfStop a ohradníková síť, na které je připevněn musí být vždy napájen jedním zdrojem impulzů. Do doplňku lze natáhnout vodivé lanko, nebo pásku do šířky až 30 mm.

Krok 1



Krok 2



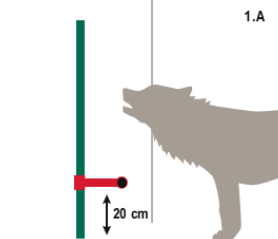
3. Možnosti použití

Doplňek WolfStop je možno používat na sloupy v různých polohách. V každé poloze je díky kloubu zajištěn. Polohu doplňku změňte lehkým povytažením a následně jej opět zajistíte lehkým zatlačením zpět.

Podívejte se na video:

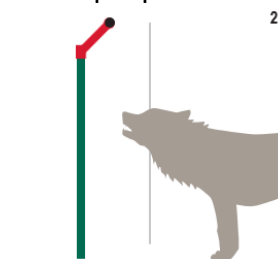


Ochrana proti podhrabání



- Instalace na sloupek pod úhlem 90° vůči zemi + natažení vodivého lanka, nebo pásky
- Ochrana proti vlkům: Instalace na vnější stranu ohradníkové sítě, cca 20 cm nad zemí
- Ochrana proti liškám: instalace na vnější stranu ohradníkové sítě pro drůbež co nejbliže zemi (nesmí se však dotýkat podrostu)
- Udržení distancu zvířat v ohradě od samotného ohradníku (zvířata s rohy): Instalace na vnitřní stranu ohradníkové sítě, aby se zvířata nedostala příliš blízko sítě a nezamotala se do ní (např. rohy)

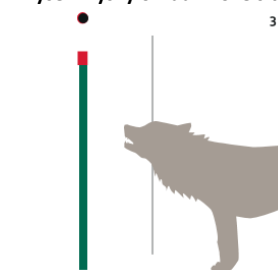
Ochrana proti přeskočení



- Instalace na horní část sloupku pod úhlem 45° + natažení vodivého lanka, vodivé/signální pásky

Při použití modré signální pásky je možné zvýšit odstrašující účinek – modrou pásku lépe divoká zvířata vidí, navíc třepotání pásky viditelnost ještě zvýší.

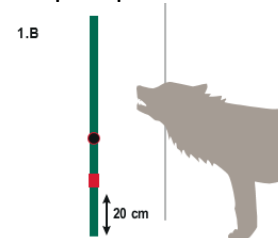
Zvýšení výšky ohradníkové sítě



- Instalace na horní část sloupku pod úhlem 0° + natažení vodivého lanka, vodivé/signální pásky
- Ohradníková síť se tak dá zvýšit až o cca 20 cm (délka doplňku WolfStop).
- Zvýšení ohradníkové sítě může částečně kompenzovat svahy a nerovnosti terénu

Při použití modré signální pásky je možné zvýšit odstrašující účinek – modrou pásku lépe divoká zvířata vidí, navíc třepotání pásky viditelnost ještě zvýší.

Kompaktní použití v rámci sítě



Po instalaci mohou doplňky WolfStop zůstat na sloupku sítě také při úklidu, navijení sítě i jejím skladování do příští sezony. Stačí jen doplněk WolfStop na síti sklopit do úhlu 0°, tedy aby byl rovnoběžně se sloupkem.